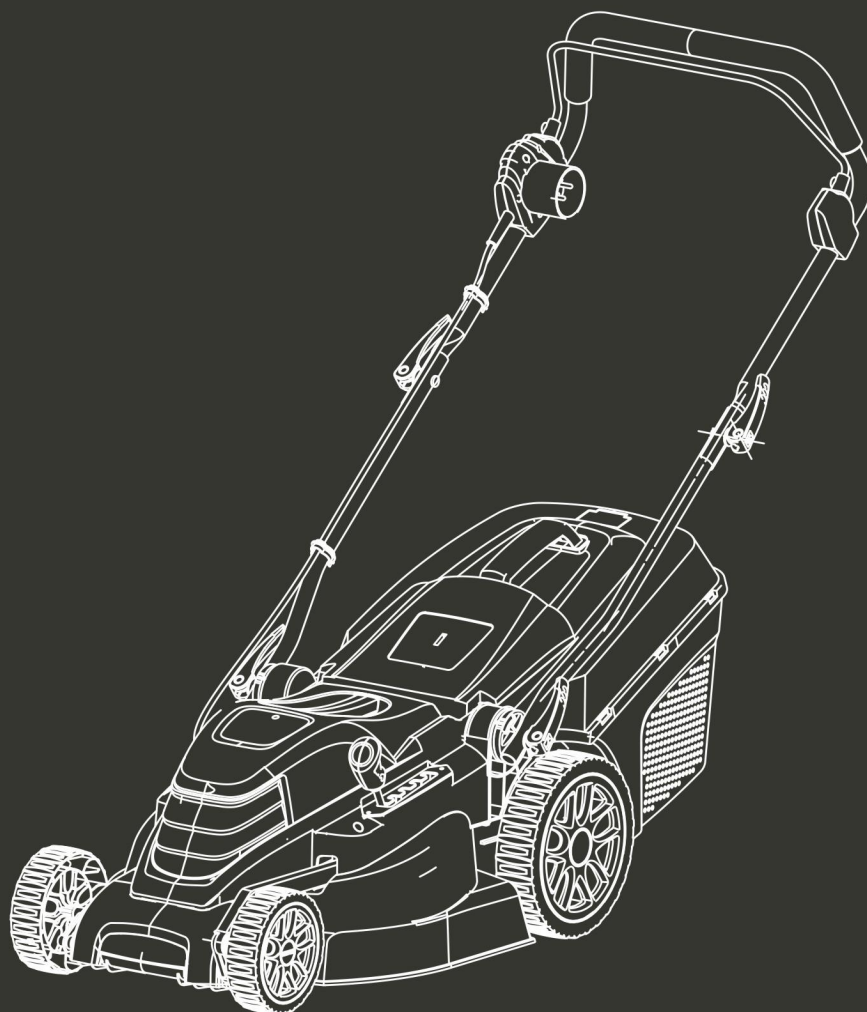


HYUNDAI
POWER PRODUCTS

TONDEUSE ÉLECTRIQUE HTDE1800

INSTRUCTIONS ORIGINALES



ATTENTION: LIRE LE MANUEL AVANT D'UTILISER CET OUTIL

SOMMAIRE

1. INSTRUCTIONS GENERALES DE SECURITE.....	3
2. VOTRE PRODUIT.....	10
3. MONTAGE.....	11
4. FONCTIONNEMENT.....	15
5. MAINTENANCE ET RANGEMENT.....	16
6. DECLARATION DE CONFORMITE.....	17
7. GARANTIE.....	18
8. PANNE PRODUIT.....	19
9. EXCLUSIONS DE GARANTIE.....	20

1. INSTRUCTIONS GENERALES DE SECURITE

APPRENTISSAGE

- Veuillez lire le mode d'emploi avec soin. Familiarisez-vous avec les commandes et l'usage adéquat de l'appareil.
- Ne permettez jamais aux enfants d'utiliser l'appareil.
- Ne permettez jamais aux personnes non familiarisées avec le mode d'emploi d'utiliser l'appareil.
- La réglementation locale peut restreindre l'âge de l'utilisateur.
- Ne faites jamais fonctionner l'appareil en présence de personnes, en particulier des enfants, ou d'animaux de compagnie.
- L'utilisateur est responsable des accidents ou risques d'accidents survenus à d'autres personnes ou à leurs biens.
- Utilisez la tondeuse à gazon exclusivement dans le but pour lequel elle a été conçue, à savoir, la tonte et le ramassage de l'herbe. Tout autre usage peut être dangereux et peut endommager la machine.

Préparation

- Pendant l'utilisation de l'appareil, S'habilitez de manière adaptée, toujours porter des chaussures solides et des pantalons longs.
- Ne faites pas fonctionner l'appareil pieds nus ou avec des sandales ouvertes. Ne pas porter de vêtements amples ou de bijoux. Des vêtements amples, des bijoux ou les cheveux longs peuvent être pris dans les parties en mouvement.
- Porter des lunettes de protection lors de l'utilisation.
- Pour prévenir des irritations de poussières il est recommandé de porter un masque.

- Avant usage, effectuez toujours un examen visuel, de la lame en particulier, en veillant à ce que les vis et le montage du couteau ne sont ni usés ni endommagés. Remplacez les lames usées ou endommagées et l'ensemble des vis pour préserver l'équilibre.
- Examiner de près la zone où vous allez utiliser la tondeuse, et retirer tous les objets qui peuvent être lancés par la machine (pierres, brindilles, fil de fer, os etc.).
- Avant de tondre, mettre en place et vérifier l'état du bac de ramassage.

AVERTISSEMENTS ET DANGERS

- L'humidité et l'électricité ne font pas bon ménage.
- La manipulation / la connexion des câbles doivent se faire au sec.
- Utiliser un dispositif de courant résiduel de 30mA (RCD).
- Éviter toujours le contact entre une prise ou un câble électrique et une zone mouillée (flaque d'eau ou herbe humide)
- Les connexions entre les câbles et les prises doivent être de type étanche. N'utiliser les rallonges qu'avec des prises étanches par moulage ou aux normes en vigueur, disponibles dans le commerce.
- Les câbles d'alimentations ne doivent pas être d'une qualité inférieure au type H05RN-F. H05RR-f.H05WF.H05VVH2-F. Pour usage extérieur, avec une section minimum de 1.5 m².
- Fixer le câble à son crochet avant de mettre l'équipement en marche.
- La connexion permanente de tout dispositif électrique d'un immeuble doit être réalisée par un électricien qualifié, conformément aux normes électrique en vigueur.

- Une connexion erronée peut causer de graves blessures ou la mort.
 - Avant de brancher l'appareil, vérifier que les prises et rallonges sont en bon état. Ne pas utiliser l'appareil si l'appareil est endommagé ou usé.
 - Ne jamais utiliser l'appareil si les protections sont défectueuses ou sans dispositifs de sécurité, par exemple le collecteur d'herbe en place.
 - Utiliser seulement une rallonge fixée à un coupleur selon le standard IEC 60320-2-3.

Utilisation et fonctionnement

- Toujours diriger le câble loin de l'appareil.
- Tondre de jour ou sous une lumière artificielle adéquate.
- Eviter de faire fonctionner l'appareil dans l'herbe mouillée ou sous la pluie.
- Ne passer jamais sur le câble électrique avec la tondeuse à gazon.
- Lorsque vous tondez, le câble doit être toujours derrière la tondeuse et dans la zone où l'herbe a déjà été coupée.
- Utiliser le crochet du câble pour éviter la déconnection inattendue du câble.
- Assurez-vous que la prise soit correctement introduite et évitez de forcer sur la prise.
- Ne tirez jamais la tondeuse à gazon par son câble d'alimentation, et ne tirez jamais le câble pour le retirer de la prise.
- N'exposer pas le câble à des sources de chaleurs. Ne le laissez pas entrer en contact avec des solvants, huile, carburants ou les objets aiguisés.
- Si un câble est endommagé pendant l'utilisation, débrancher la prise immédiatement. **NE PAS TOUCHER LE CABLE AVANT D'AVOIR DEBRANCHE**

LA PRISE.

Débrancher l'appareil des sources de courant

- A chaque fois que vous quittez l'appareil
- Avant de résoudre un problème.
- Avant de contrôler, nettoyer ou travailler sur l'appareil.
- Si l'appareil commence à vibrer anormalement.

- Assurer toujours votre position sur les pentes.
- Tondez face aux pentes, jamais de haut en bas.
- Soyez extrêmement prudent lorsque vous changez de direction sur les pentes.
- Ne tondez pas sur les pentes de plus de 20°.
- Marcher ne jamais courir, ne vous laissez pas tirer par la tondeuse à gazon.
- Soyez extrêmement prudent lorsque vous tirez la tondeuse à gazon vers vous.
- Arrêtez le moteur si vous devez incliner la tondeuse à gazon pour la transporter, lorsque vous traversez des zones autre que l'herbe, et lorsque vous la transporter vers une autre zone à tondre.
- Ne faites jamais fonctionner la tondeuse à gazon avec des protections défectueuses, ou sans dispositifs de sécurité, par exemple déflecteur ou bac à herbe qui ne seraient pas en place.
- Sur les modèles à tractions ou propulsés, débrayez avant de mettre le moteur en marche.
- Mettez le moteur à l'aide de son interrupteur en marche, avec prudence conformément aux instructions, et les pieds bien éloignés de la lame.
- N'incliner pas la tondeuse lorsque vous mettez le moteur en marche.
- Mettez le moteur en marche sur une surface plate, sans obstacle ni herbe trop haute.
- Ne placez pas vos mains ni vos pieds sous les pièces en rotation.









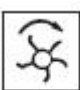

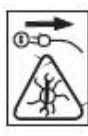

- Pour toute intervention sur le bac à herbe ou sur le conduit d'éjection, arrêtez impérativement le moteur.
- Ne soulevez jamais ni ne portez une tondeuse à gazon avec le moteur en marche.
- Arrêtez le moteur et déconnectez le câble d'alimentation :
 - Avant de réaliser tout travail derrière le plateau de coupe ou de débloquer la lame et avant de vérifier, nettoyer ou travailler sur la tondeuse à gazon.
 - Après avoir heurté un objet étranger, arrêtez et débranchez la tondeuse et examiner si celle-ci est endommagée et réparer avant de la remettre en marche et de la faire fonctionner.
 - Si la tondeuse commence à vibrer anormalement, arrêtez la tondeuse, vérifiez et éliminez la cause des vibrations.
 - Lorsque vous laissez la tondeuse sans surveillance.
- Arrêtez le moteur :
 - Chaque fois que vous retirez ou remplacez le bac à herbe.
 - Avant de régler la hauteur de coupe de l'herbe.
- Lorsque vous tondez, tenez-vous toujours à une distance prudente de la lame en rotation. Cette distance est la longueur du guidon.
- Après une panne, arrêtez immédiatement le moteur, ne pas poursuivre la tonte, apportez la machine à un centre de maintenance agréé et demandez du personnel qualifié pour éliminer le problème.

Maintenance et rangement

- L'entretien régulier est essentiel pour la sécurité et le maintien des niveaux de performance.
- Contrôlez tous les boulons, écrous et vis, pour être sûr que l'appareil soit dans de bonnes conditions de travail.

- Inspecter fréquemment l'état du collecteur d'herbe. Il doit toujours rester en parfait état.
- Inspecter également le déflecteur et tous les dispositifs de protection.
- Remplacer les pièces usées ou endommagées
- Utiliser seulement des pièces et accessoires de remplacement d'origine.
- Ranger l'appareil seulement dans un endroit sec.
- Pour réduire le risque d'incendie, éliminer l'herbe, les feuilles et l'excès de graisse de la tondeuse et en particulier du moteur.
- Vider, nettoyer le bac à herbe et le laisser sécher avant tout stockage.
- Vérifier périodiquement les câbles électriques et remplacez-les s'ils sont endommagés ou si l'isolation a été endommagée.
- Ne touchez jamais un câble mal isolé, s'il est toujours connecté à l'alimentation. Débrancher le câble de la prise avant toute intervention.
- Porter des gants de travail robustes lorsque vous retirez et remontez la lame.
- Vérifier l'équilibre de la lame après affutage.
- Pour des raisons de sécurité, n'utiliser pas la tondeuse avec des câbles usés ou des pièces endommagées.
- Les pièces doivent être remplacées et non être réparées.
- Utiliser les pièces de rechange d'origine.
- Les pièces de qualité non équivalentes peuvent endommager la tondeuse et être dangereuse pour votre sécurité.

Symboles

	<p>Les déchets de produits électriques ne doivent pas être jetés avec les ordures ménagères. Veuillez les recycler dans les installations prévues à cet effet. Informez-vous auprès de votre autorité locale ou revendeur en matière de recyclage.</p>
	<p>Utilisez une protection visuelle. Utilisez une protection auditive.</p>
	<p>Conforme à toutes les normes réglementaires en vigueur dans le pays de l'UE où le produit est acquis</p>
	<p>Portez des chaussures robustes, antiglisse.</p>
	<p>Risque de blessures personnelles, mort, ou dommage causés à l'appareil en cas de non-respect. Lisez le mode d'emploi.</p>
	<p>Utilisez des gants protecteurs.</p>
	<p>Ne pas exposer à la pluie.</p>
	<p>Risque de projections; gardez les personnes éloignées.</p>
	<p>La lame continuera de tourner un court instant après que le moteur se soit arrêté. Ne saisissez ou ne transportez jamais la tondeuse avant que les couteaux n'aient cessé de tourner.</p>
	<p>Ce produit est doublement isolé électriquement.</p>
	<p>Débranchez la prise du secteur avant entretien. Maintenez le fil électrique éloigné des lames coupantes et autres objets coupants.</p>
	<p>Débranchez immédiatement du secteur si le fil d'alimentation est endommagé.</p>
	<p>Prenez garde aux lames affûtées. Les lames continuent de tourner après arrêt du moteur. Débranchez la prise du secteur avant entretien, soit si le fil électrique est endommagé.</p>



Maintenez le fil électrique éloigné des outils coupants.

2. VOTRE PRODUIT

Description



- 1. Poignée supérieure
- 2. Poignée inférieure
- 3. Boîtier commutateur

- 4. Compartiment de ramassage de l'herbe
- 5. Roues
- 6. Protection moteur

Données techniques

Modèle	HTDE1800
Voltage	230-240V~50Hz
Indice de puissance	1800W
Vitesse sans charge	3450min ⁻¹
Hauteur de coupe	25-80mm, 5 Positions
Largeur de coupe	420mm
Classe de protection	II
Protection de degré	IPX4
Poids net	13.1 kg
Niveau de pression sonore LpA	81.1 dB(A), k=3dB(A)
Niveau de puissance sonore LwA	94.0 dB(A), K=2.06dB(A)
Niveau de puissance sonore garanti LwA	96 db (A)
Valeur de la vibration	K=2.75 m/s ² ; k=1.5 m/s ²

3. MONTAGE

Préparation

1) Connecter les poignées inférieures (4) et le logement (7) avec le clip fourni (1) et les parties fixes (2, 3, 5, 6) (Fig. 1)



Fig. 1

2) Mettre le crochet de câble (1) sur la poignée supérieure (2) (Fig. 2)



Fig. 2

3) Connecter la poignée supérieure (2) et la poignée inférieure (1) avec les vis (3), les rondelles (4) et les clips (5) fournis (Fig. 3)

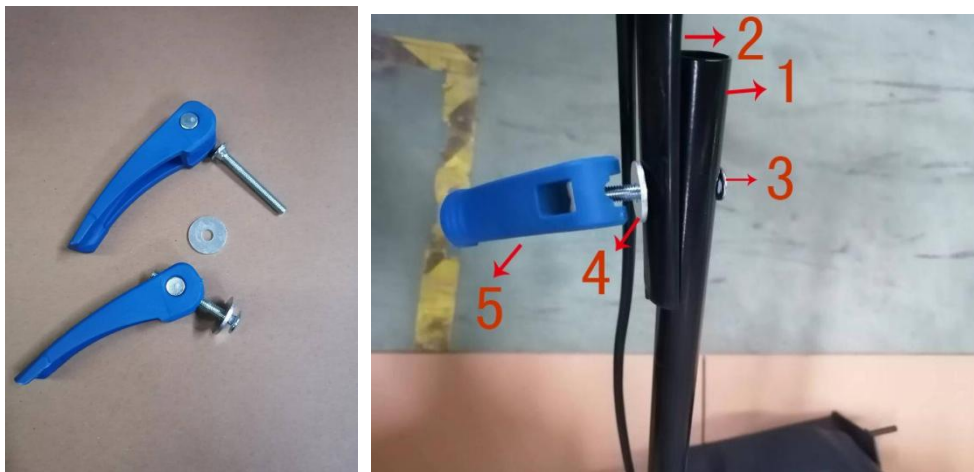


Fig. 3

4) Fixes les supports de câble (Fig. 4)



Fig. 4

5) Installer chaque roue (2, 3, 4) sur les axes (1) et appuyer sur les capots de roue (5) pour les mettre en place (Fig. 5)



Fig. 5

6) Montage du bac de collecte d'herbe. Assembler les deux moitiés (1 et 2) et fixer l'ensemble avec le capot supérieur (3), puis fixer la poignée du bac de collection d'herbe (4) sur le capot supérieur (Fig. 6)



Fig. 6

7) Relever le volet (1) et placer le bac à herbe (2) sur les doigts (3) (Fig. 7)



Fig.7

8) Montage terminé (Fig. 8)



Fig.8

AJUSTEMENT DE LA HAUTEUR DE COUPE

Afin d'obtenir la hauteur de coupe souhaitée, les axes avant et arrière doivent être repositionnés sous le châssis de la tondeuse.

Attention! Débranchez la tondeuse du secteur et assurez-vous que la lame ait cessé de tourner avant d'ajuster la hauteur.

Remarque: Assurez-vous de ce que les roues arrière droite et gauche sont ajustées sur la même position correspondant à la hauteur de coupe.

Positions de la hauteur de coupe (fig.2c)

- 1) 25mm (hauteur de coupe la plus basse)
- 2) 38mm
- 3) 50mm
- 4) 63mm
- 5) 80mm (hauteur de coupe la plus élevée)



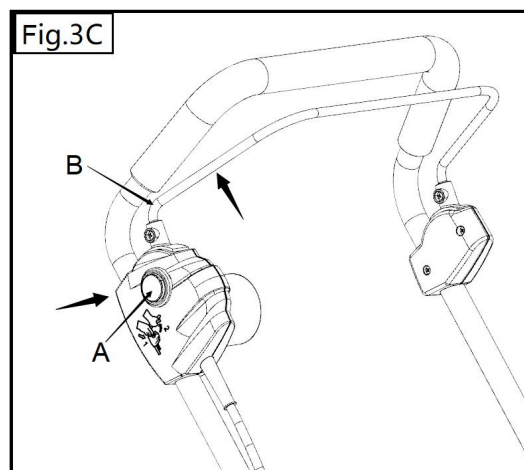
4. FONCTIONNEMENT

⚠ Attention! Avant de brancher sur le secteur d'alimentation, vérifiez toujours que l'interrupteur est à l'arrêt. Branchez l'appareil a une prise de courant (sous réseau RCD).

Commencer

Interrupteur marche/arrêt (fig.3C)

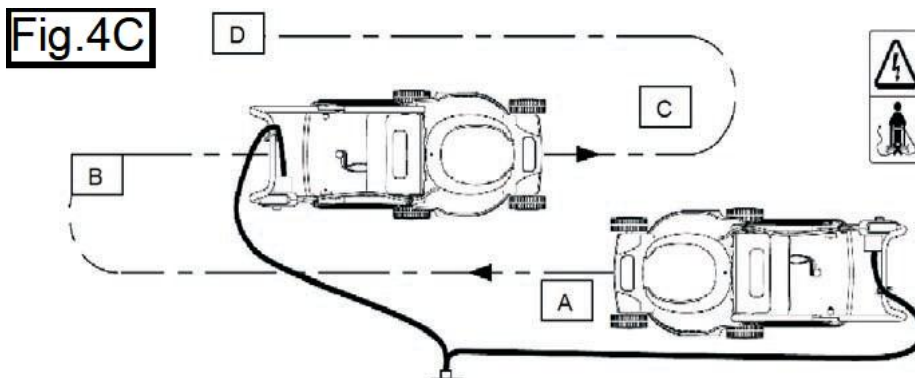
Attention! Ne mettez pas la tondeuse en marche si l'herbe sur laquelle elle se trouve est trop haute. Appuyez sur le bouton de sécurité (A) de l'interrupteur et tirez sur le levier de sécurité (B) contre la barre. Maintenez le levier de l'interrupteur pendant que vous relâchez le bouton de sécurité. Afin d'arrêter la tondeuse, relâchez le levier de l'interrupteur qui retournera automatiquement sur la position d'arrêt.



Tondre

Nous recommandons d'utiliser votre tondeuse ainsi qu'indiqué dans cette section afin d'atteindre des résultats optimaux et de réduire le risque de couper des câbles d'alimentation (Fig. 4C).

- Placez le câblage principal près du point de départ A.
- Allumez la tondeuse tel que décrit ci-dessus.
- Procédez tel que décrit dans la figure 4 ci-dessous.
- Changez de la position A à la position B
- Tournez à droite et changez à la position C.
- Tournez à gauche et changez à la position D.
- Répéter les processus ci-dessus si nécessaire.



structions pour le bac à herbe

Mise en place du bac à herbe: Soulevez le déflecteur et placer le bac à herbe sur les ergots.

Vidage du bac à herbe: Avant d'intervenir sur le bac à herbe, éteignez le moteur et attendre l'arrêt complet de la lame.

Lorsque vous voyez que l'herbe se disperse en dessous de la tondeuses, vider le bac à herbe. Cependant, n'utilisez jamais l'appareil sans le bac à herbe.

Si vous êtes amené à resserrer la lame de coupe, assurez-vous tout d'abord que votre tondeuse n'est pas reliée à une alimentation électrique, puis à l'image des schémas ci-dessous, utilisez un tournevis pour bloquer l'axe, puis une clé pour resserrer la lame.

Attention! Evitez de travailler en direction du câble.

5. MAINTENANCE ET RANGEMENT

1. Maintenez fermement vissés tous les écrous, boulons et vis à fin de vous assurer que la tondeuse peut fonctionner en toute sécurité.
2. Examinez le carter de tonte et le bac à herbe fréquemment et assurez-vous qu'ils ne soient pas usagés ou détériorés.
3. Remplacez les pièces usagées ou endommagées pour votre sécurité.
4. Veillez à exclusivement utiliser la lame de rechange, l'écrou de celle-ci et la clé correspondants spécifiquement à ce produit.
5. Soyez vigilant lors des ajustements de la tondeuse afin d'éviter que vos doigts ne se coincent entre la lame en mouvement et les pièces fixes de la machine.
6. Huilez les axes de roue.
7. Entreposez la tondeuse dans un endroit sec.
8. Ne pas laver la tondeuse à grande eau, l'essuyer avec un chiffon sec. Ne pas projeter d'eau ou de liquide sur le moteur et les composants électriques (interrupteur, rallonge, prises etc.).

Entretien de la lame

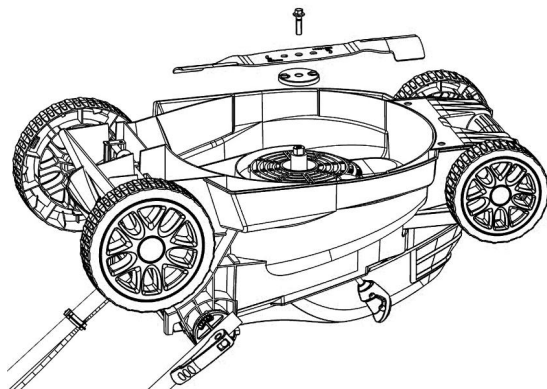
1. Retirez régulièrement l'herbe et la saleté de la lame.
2. En début de saison de jardinage, examinez minutieusement l'état de la lame.
3. Si la lame est très émoussée, affûtez ou remplacez-la.
4. Si la lame est endommagée ou usagée, remplacez-la.

Attention! Observez les précautions suivantes:

5. Débranchez la tondeuse du secteur et attendez jusqu'à ce que la lame ait cessé de tourner avant de procéder.
6. Veillez à ne pas vous couper. Utilisez des gants de travail solides ou un chiffon à fin de saisir la lame.
7. Veillez à exclusivement utiliser la lame de rechange spécifiée.
8. Ne retirez la pale (A) sous aucune circonstance.

Remplacer la lame

1. Mettez la machine sur son coté.
2. Placez la bague sur l'arbre du moteur.
3. Placez la lame, la vis et la rondelle élastique.
4. Positionner la lame sur les centreurs.



6. DÉCLARATION DE CONFORMITÉ



BUILDER SAS

32 rue Aristide Bergès - Z.I. du Casque - 31270 Cugnaux - France

Déclare que la machine désignée ci-dessous :

TONDEUSE ELECTRIQUE

HTDE1800

Numéro de série : 20230200001-20230200230

Est conforme aux dispositions de la directive « machine » 2006/42/CE et aux réglementations nationales la transposant ;

Est également conforme aux dispositions des directives européennes suivantes :

A la Directive CEM 2014/30/EU

Directive bruit: 2000/14/EC +Annex VI & 2005/88/EC

Puissance sonore garantie : 96 dB(A) Puissance sonore: 94 dB(A)

A la Directive RoHS (UE) 2015/863 modifiant 2011/65 / UE

Est également conforme aux normes européennes, aux normes nationales et aux dispositions techniques suivantes :

EN 60335-1:2012/A2:2019

EN 60335-2-77:2010

EN 62233:2008

EN 55014-1 :2017

EN 55014-2 :2015

EN 61000-3-2 :2014

EN 61000-3-3:2013

**Organisme certifié de la directive bruit: TÜV SÜD Industrie Service GmbH, Westendstraße
199 80686 MÜNCHEN (Germany) Noise test code: 0036**

Fait à Cugnaux, le 01/01/2023

Philippe MARIE / PDG

7. GARANTIE

HYUNDAI

GARANTIE

Le fabricant garantit le produit contre les défauts de matériel et de main-d'œuvre pour une période de 2 ans à compter de la date d'achat originelle. La garantie s'applique si le produit est à usage domestique. La garantie ne s'étend pas pour des pannes dues à l'usure et aux dommages normaux.

Le fabricant accepte de remplacer les pièces classées comme défectueuses par le distributeur désigné. Le fabricant n'accepte pas la responsabilité du remplacement de la machine, toute ou partie, et / ou des dommages s'ensuivant.

La garantie ne couvre pas les pannes dues :

- à la maintenance insuffisante.
- au montage, réglage ou opérations anormales du produit.
- aux pièces sujettes à l'usure normale.

La garantie ne s'étend pas :

- aux coûts d'expédition et d'emballage.
- à l'utilisation de l'outil dans un but autre que celui pour lequel il a été conçu.
- à l'usage et maintenance de la machine de manière non décrite dans le manuel d'utilisateur.

De par notre politique d'amélioration continue du produit, nous nous réservons le droit d'altérer ou de modifier les caractéristiques sans préavis. En conséquence, le produit peut être différent des informations contenues ci-dessus, mais une modification sera entreprise sans préavis si elle est reconnue comme une amélioration de la caractéristique précédente.

LIRE ATTENTIVEMENT LE MANUEL AVANT D'UTILISER LA MACHINE.

En commandant des pièces détachées, veuillez indiquer le numéro ou le code de la pièce, vous pouvez trouver cela dans la liste de pièces détachées dans ce manuel. Gardez le reçu d'achat ; sans lui, la garantie est invalide. Afin de vous aider avec votre produit, nous vous invitons à nous contacter par téléphone ou via notre site internet :

- **+33 (0)9.70.75.30.30**
- **<https://services.swap-europe.com/contact>**

Vous devez créer un « ticket » via leur plateforme.

- Inscrivez-vous ou créez votre compte.
- Indiquez la référence de l'outil.
- Choisissez l'objet de votre demande.
- Expliquez votre problème.
- Joignez ces fichiers : la facture ou le reçu de caisse, la photo de la plaque d'identification (numéro de série), la photo de la pièce dont vous avez besoin (par exemple : broches de la fiche de transformateur qui sont cassées).



8. PANNE PRODUIT

QUE FAIRE SI MA MACHINE TOMBE EN PANNE?

Si vous avez acheté votre produit en magasin :

- a) Videz le réservoir d'essence.
- b) Veillez à ce que votre machine soit complète (accessoires fournis) et propre ! Si ce n'est pas le cas le réparateur refusera la machine.

Se présenter au magasin avec la machine complète avec le ticket de caisse ou facture.

Si vous avez acheté votre produit sur un site internet :

- a) Videz le réservoir d'essence
- b) Veillez à ce que votre machine soit complète (accessoires fournis) et propre ! Si ce n'est pas le cas le réparateur refusera la machine.
- c) Créez un dossier SAV SWAP-Europe (ticket) sur le site : <https://services.swap-europe.com>
Au moment de faire la demande sur SWAP-Europe, vous devez joindre la facture et la photo de la plaque signalétique.

d) Contactez la station de réparation pour s'assurer de ses disponibilités, avant de déposer la machine.

Se présenter en station de réparation avec la machine complète emballée, accompagnée de la facture d'achat et de la fiche de prise en charge station téléchargeable une fois la demande SAV effectuée sur le site SWAP-Europe

Pour les machines présentant une panne de moteurs constructeurs BRIGGS & STRATTON, HONDA et RATO veuillez vous referer à la notice.

Les réparations seront faites par les motoristes agréés de ces constructeurs, voir leur site :

- <http://www.briggsandstratton.com/eu/fr>
- <http://www.honda-engines-eu.com/fr/service-network-page;jsessionid=5EE8456CF39CD572AA2AEEDFD290CDAE>
- <https://www.rato-europe.com/it/service-network>

Veillez conserver votre emballage d'origine pour permettre les retours SAV ou emballer votre machine avec un carton similaire aux mêmes dimensions.

Pour toute question concernant notre SAV vous pouvez faire une demande sur notre site <https://services.swap-europe.com>

Notre hotline reste à votre écoute au +33 (9) 70 75 30 30.



9. EXCLUSIONS DE GARANTIE

LA GARANTIE NE COUVRE PAS :

- La mise en route et les réglages du produit.
- Les dommages consécutifs à une usure normale du produit.
- Les dommages consécutifs à une utilisation non conforme du produit.
- Les dommages résultants d'un montage ou d'une mise en route non conforme au manuel d'utilisation.
- Les pannes liées à la carburation au-delà de 90 jours et à l'encrassement des carburateurs.
- Les actes d'entretiens périodiques et standards.
- Les actes de modification et de démontage qui annulent directement la garantie.
- Les produits dont le marquage original d'authentification (marque, numéro de série) ont été dégradés, altérés ou retirés.
- Le remplacement des consommables.
- L'utilisation des pièces qui ne sont pas d'origine.
- La casse des pièces consécutive à des chocs ou projections.
- Les pannes des accessoires.
- Les défauts et leurs conséquences liés à toute cause extérieure.
- La perte d'éléments et la perte due à un vissage insuffisant.
- Les éléments de coupe et tout dommage lié au desserrage des pièces.
- Une surcharge ou surchauffe.
- Une mauvaise qualité de l'alimentation : tension défectueuse, erreur de voltage, etc.
- Les dommages consécutifs à la privation de jouissance du produit pendant le temps nécessaire aux réparations et plus généralement les frais d'immobilisation du produit.
- Les frais de contre-expertise établis par un tiers suite à un devis par une station de réparation SWAP-Europe
- L'utilisation d'un produit qui présenterait un défaut ou une casse constaté(e) et qui n'aurait pas fait l'objet d'un signalement immédiat et/ou d'une réparation auprès des services de SWAP-Europe.
- Les détériorations liées aux transports et au stockage*.
- Les lanceurs au-delà de 90 jours.
- Huile, essence, graisse.
- Les dommages liés à l'utilisation de carburants ou lubrifiants non conformes.

* Conformément à la législation du transport les détériorations liées aux transports doivent être déclarées aux transporteurs dans les 48 heures maximum après constat par lettre recommandée avec accusé de réception.

Ce document est un complément de votre notice, liste non exhaustive.

Attention : toute commande doit être vérifiée en présence du livreur. En cas de refus de celui-ci vous devez simplement refuser la livraison et notifier votre refus.

Rappel : les réserves n'excluent pas la notification par courrier recommandé A/R dans les 72h.

Information :

Les appareils thermiques doivent être hivernés à chaque saison (service disponible sur le site SWAP-Europe)
Les batteries doivent être chargées avant d'être stockées.

HYUNDAI
POWER PRODUCTS

Pour toute demande, contactez-nous:

BUILDER SAS

32 rue Aristide Bergès - Z.I. du Casque - 31270 Cugnaux - France

Tél.: +33(0)5.34.502.502 Fax.: +33(0)5.34.502.503

<http://www.hyundaipower-fr.com/>

Fabriqué en République Populaire de Chine(PRC)